

Fiche technique

Caractéristiques du produit



Fourneau électrique avec soubassement

Modèle	Code SAP	00008531
SPL 780 E	Groupe d'articles	Fourneaux



- Type d'appareil: Appareil électrique
- Puissance de la zone 1 [kW]: 2,5
- Puissance de la zone 2 [kW]: 2,5
- Puissance de la zone 3 [kW]: 2,5
- Puissance de la zone 4 [kW]: 2,5
- Indice de protection d'enveloppe: IP24
- Matériel: AISI 304 plaque supérieure et revêtement

Code SAP	00008531	Nombre de zones	4
Largeur nette [mm]	800	Puissance de la zone 1 [kW]	2,5
Profondeur nette [mm]	730	Puissance de la zone 2 [kW]	2,5
Hauteur nette [mm]	900	Puissance de la zone 3 [kW]	2,5
Poids net [kg]	100.00	Puissance de la zone 4 [kW]	2,5
Puissance électrique [kW]	10.000	Dimensions de la plaque de fonte [mm x mm]	300 x 300
Alimentation	400 V / 3N - 50 Hz		

Fiche technique

Dessin technique



Fourneau électrique avec soubassement

Modèle

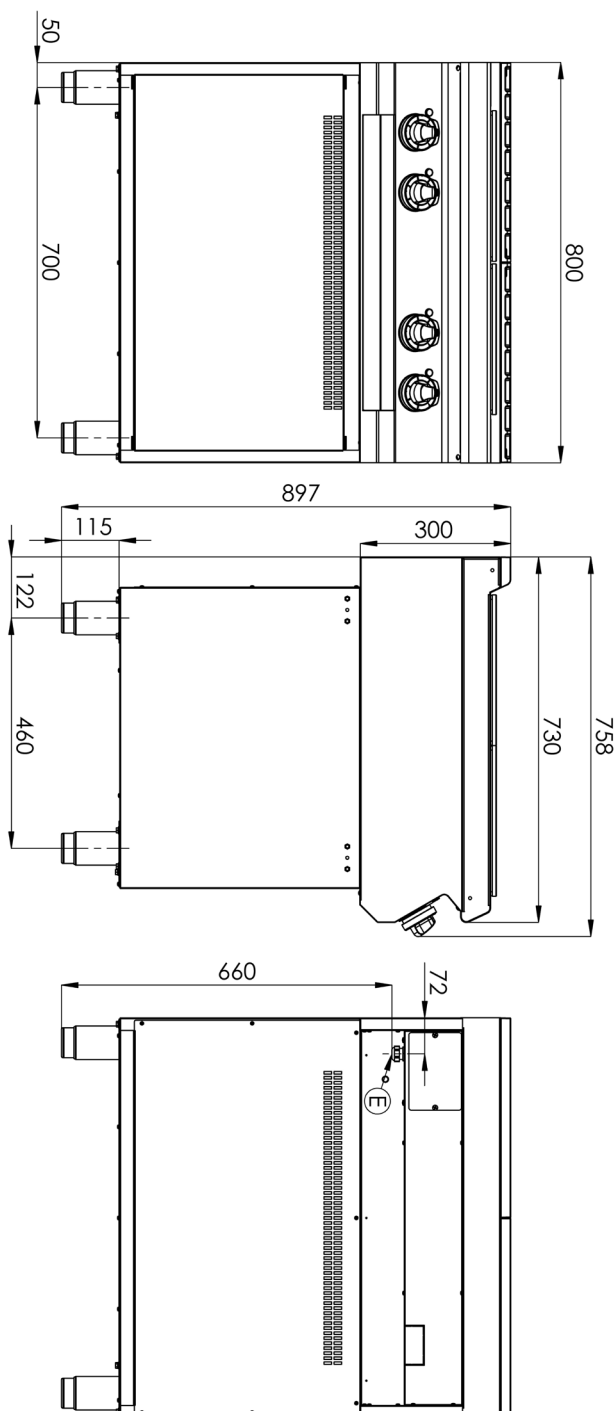
Code SAP

00008531

SPL 780 E

Groupe d'articles

Fourneaux



Fiche technique

Paramètres techniques



Fourneau électrique avec soubassement

Modèle	Code SAP	00008531
SPL 780 E	Groupe d'articles	Fourneaux

1. Code SAP:

00008531

2. Largeur nette [mm]:

800

3. Profondeur nette [mm]:

730

4. Hauteur nette [mm]:

900

5. Poids net [kg]:

100.00

6. Largeur brute [mm]:

840

7. Profondeur brute [mm]:

800

8. Hauteur brute [mm]:

1080

9. Poids brut [kg]:

110.00

10. Type d'appareil:

Appareil électrique

11. Type de construction de l'appareil:

Avec soubassement

12. Puissance électrique [kW]:

10.000

13. Alimentation:

400 V / 3N - 50 Hz

14. Indice de protection d'enveloppe:

IP24

15. La couleur extérieure de l'appareil:

Acier inoxydable

16. Matériel:

AISI 304 plaque supérieure et revêtement

17. Indicateurs:

Voyants de marche

18. Type de plan de travail:

Emboutie aux formes et angles arrondis - nettoyage d'entretien confortable

19. Matériau de la plaque supérieure:

AISI 304

20. Épaisseur de la plaque supérieure [mm]:

1.50

21. Nombre de zones:

4

22. Puissance de la zone 1 [kW]:

2,5

23. Puissance de la zone 2 [kW]:

2,5

24. Puissance de la zone 3 [kW]:

2,5

25. Puissance de la zone 4 [kW]:

2,5

26. Température maximale de l'appareil [° C]:

400

27. Température minimale de l'appareil [° C]:

50

28. Accès au service:

De l'avant en retirant le panneau avant

Fiche technique

Paramètres techniques



Fourneau électrique avec soubassement

Modèle	Code SAP	00008531
SPL 780 E	Groupe d'articles	Fourneaux

29. Pieds réglables:

Oui

32. Dimensions de la plaque de fonte [mm x mm]:

300 x 300

30. Nombre de feux/foyers:

4

33. Section des conducteurs CU [mm²]:

2,5

- Výkon (kW): 11-17 (230 V); 19-30 (400 V)

31. Type de zones de cuisson électriques:

Carré